



SMART | K

Enjoy
heating


MADE IN ITALY

SCHEDA TECNICA



- **Voci di capitolato** (caratteristiche generali) • **Dimensioni** ed ingombro
- **Prevalenza** disponibile all'impianto • **Fumisteria** • **Dati Tecnici** • **Dati** di combustione
- **Componenti** e schema funzionale • **Collegamenti** elettrici • **Certificazioni**

Modelli disponibili

Modello		Tipo gas *	Codice
Smart 25 K	Portata Termica max. 25,0 kW	Metano G20 (Propano G31; G230)	301001701
Smart 30 K	Portata Termica max. 30,0 kW	Metano G20 (Propano G31; G230)	301001702
Smart 35 K	Portata Termica max. 33.2 kW	Metano G20 (Propano G31; G230)	301001950

* Tutte le caldaie della gamma sono impostate in fabbrica per funzionare a Metano G20, anche miscelato ad Idrogeno H₂ fino al 20% di volume (20%H₂NG). Laddove non diversamente specificato, le istruzioni ed i valori riferiti a G20 sono validi anche per 20%H₂NG.

"La caldaia è adeguata per l'utilizzo di gas combustibili del gruppo H e/o del gruppo E e di miscela di gas naturale e di idrogeno fino al 20% di volume" (cit. da norma di riferimento)
Possono essere impostate per funzionare con uno degli altri tipi di gas citati, per mezzo del menu tecnico sul pannello comandi e senza sostituzione di componenti.

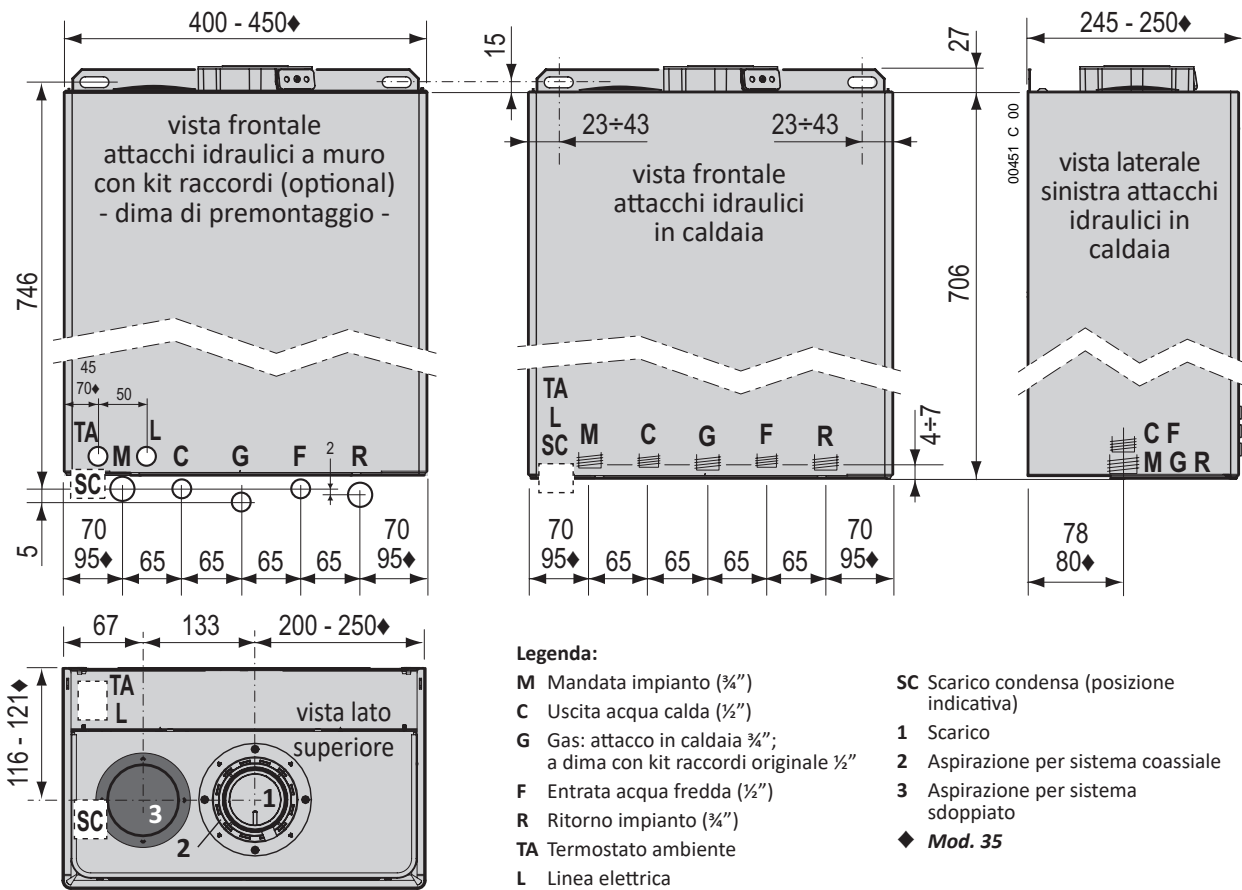
Voci di capitolato (caratteristiche generali)

Caldaia murale a gas a condensazione per riscaldamento e produzione istantanea di acqua calda, a camera stagna e tiraggio forzato (C13 - C33 - C43 - C53 - C63 - C83 - C93) o camera aperta⁽¹⁾ e tiraggio forzato (B23 - B23P).

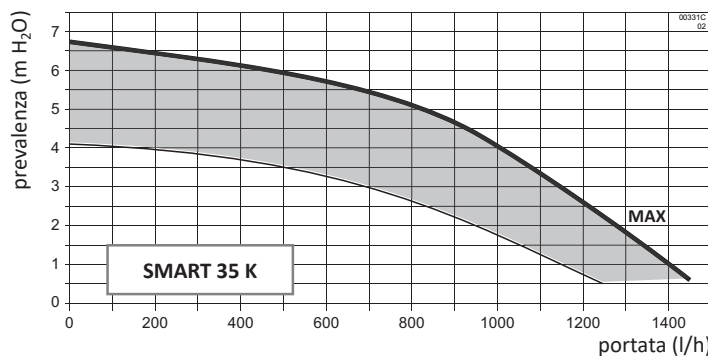
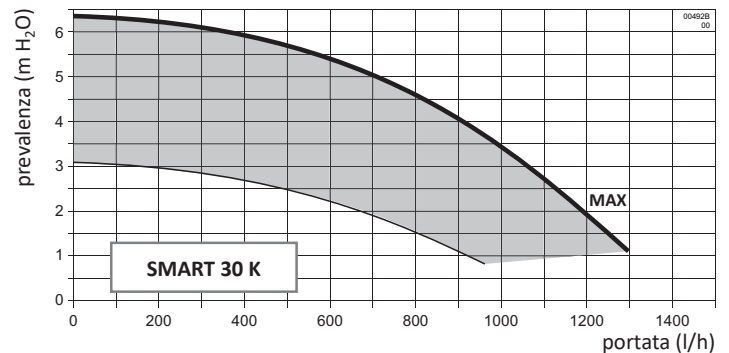
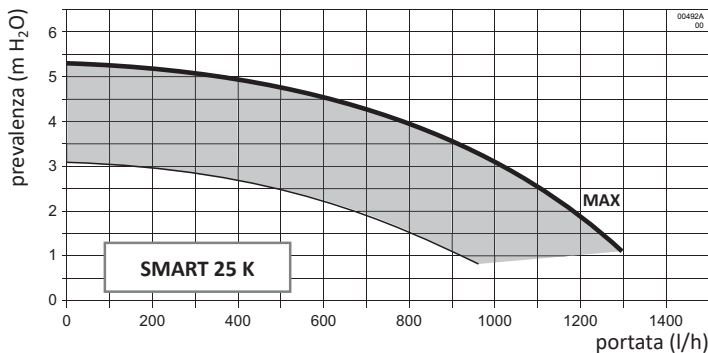
(1) il tipo di apparecchio Bxx rientra nella denominazione "a camera aperta" perché l'aspirazione avviene nell'ambiente di installazione e non per differenze costruttive della caldaia.

- ▶ Classificazione efficienza energetica: Classe A in riscaldamento e Classe A sanitario profilo XL
- ▶ Sistema di auto-calibrazione della combustione attivo anche durante il normale funzionamento
- ▶ Basse emissioni di NOx (classe 6 secondo EN 15502) e CO
- ▶ Protezione elettrica IP X5D
- ▶ Può essere installata all'interno oppure all'esterno in luogo parzialmente protetto (t. min 0°C)
- ▶ Accensione elettronica di fiamma con controllo di sicurezza a ionizzazione
- ▶ Modulazione elettronica continua di fiamma 1:10 sul riscaldamento e sul sanitario
- ▶ Bruciatore a premiscelazione totale
- ▶ Campo di regolazione temperatura acqua sanitaria: 35°C÷55°C
- ▶ Dispositivo antigelo con sonda elettronica sul riscaldamento e sul sanitario
- ▶ Campo di regolazione temperatura acqua riscaldamento Alta Temperatura: 35°C/80°C
- ▶ Campo di regolazione temperatura acqua riscaldamento Bassa Temperatura: 20°C/45°C
- ▶ Scheda elettronica con integrati due ingressi da termostato ambiente per le zone di Alta e Bassa temperatura ed ingresso ausiliario configurabile come termostato di sicurezza Bassa Temperatura o come terzo Termostato Ambiente ausiliario
- ▶ Doppio controllo di temperatura fluido primario mediante sonde NTC collegate su mandata e ritorno
- ▶ Scambiatore sanitario a piastre in acciaio inox
- ▶ Pompa di circolazione con degasatore incorporato, modulazione controllata elettronicamente, con post-circolazione (eventualmente escludibile) e cicli antibloccaggio.
- ▶ Vaso di espansione laterale da 8 litri
- ▶ Possibilità di scarico fumi Ø50 mm, rigido e flessibile, oltre 40 m
- ▶ Valvola tre vie elettrica incorporata in caldaia
- ▶ Funzionamento con pressione min. dell'acqua a 0,2 bar con portate min. di 2,0 l/min
- ▶ Protezione anti disturbi radio
- ▶ Comando remoto con termoregolazione evoluta (opzionale) per regolazione e controllo caldaia a distanza, con funzione di regolatore climatico dotato di display retroilluminato, orologio settimanale, sistema di autodiagnosi e segnalazione anomalie
- ▶ Predisposizione per collegamento a sonda esterna e/o impianti a zone
- ▶ Doppia modalità spegnimento automatico sanitario istantaneo: alla temperatura massima di 75°C oppure 3°C oltre il set-point impostato dall'utente
- ▶ Ritardo di riaccensione riscaldamento impostabile da 0 a 15 minuti
- ▶ Termostato di sicurezza contro le sovratemperature dello scambiatore primario
- ▶ Fusibile termico sul gruppo di combustione
- ▶ Fusibile termico sulla temperatura di scarico fumi
- ▶ Pressostato di sicurezza mancanza acqua (bassa pressione riscaldamento)
- ▶ Possibilità di controllo tramite App dedicata
- ▶ Pozzetti per il campionamento dei fumi direttamente in caldaia
- ▶ Trasformazione gas da menu tecnico su pannello comandi senza sostituzione di componenti.
- ▶ Scambiatore primario in acciaio inox a spirale singola con passaggi maggiorati attacchi: 25,4 mm
- ▶ Certificazione RANGE RATED: la portata termica massima della caldaia si può adeguare all'effettivo fabbisogno termico dell'impianto
- ▶ Segnalazione di avviso manutenzione
- ▶ Memoria delle ultime 10 segnalazioni con visualizzazione delle condizioni di arresto della caldaia
- ▶ Materiale fono-assorbente all'interno del mantello e ulteriore camera stagna per la massima silenziosità

Dimensioni ed ingombro



Prevalenza disponibile all'impianto



(i) Le curve MAX rappresentate in questi grafici sono riferite alla prevalenza disponibile all'impianto con impostazioni di fabbrica (ved. parametro 35 sul libretto istruzioni caldaia) e sono al netto delle perdite di carico dei circuiti interni della caldaia. L'area rappresenta il campo di funzionamento del circolatore in modalità modulante (ved. parametro 33 sul libretto istruzioni caldaia).

I libretti di istruzioni sono disponibili per il download sul sito www.caldaismart.it.

Dimensionamento dei sistemi di fumisteria

Dimensionamento dei sistemi C₆₃



L'apparecchio non può essere collegato ad una canna fumaria comune (cioè più di 1 apparecchio su una canna fumaria comune) funzionante in condizioni di pressione positiva.

Nota: Se si installa un sistema di fumisteria originale, NON utilizzare questo paragrafo, ma vedere "Lunghezza sistemi" a pagina 5.

Se decidete di utilizzare accessori di fumisteria dal mercato (questo è consentito dall'apposita omologazione della caldaia tipo C6), **comunque tassativamente certificati per condensazione**, l'installatore dovrà dimensionare il sistema di aspirazione e scarico in modo da ottenere, durante il funzionamento, valori di **Delta P scarico/aspirazione** compresi nei limiti min/max specifici della caldaia. Le informazioni necessarie sono reperibili nei "Dati tecnici" a pagina 6, sezione "Collegamenti", mentre quelli specifici dei componenti devono essere necessariamente forniti dal loro costruttore.

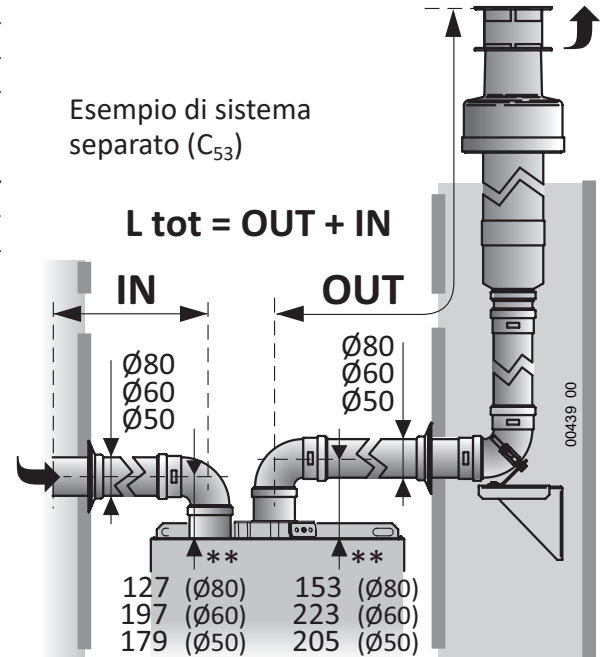
Sistema separato (C₄₃, C₅₃, C₈₃, C₉₃ *)

(i) Vedere "Tabelle lunghezze sistemi" a pagina 5 per dimensionare i condotti in funzione di: modello di caldaia; tipo di gas combustibile; distanza da coprire; diametro dei sistemi.

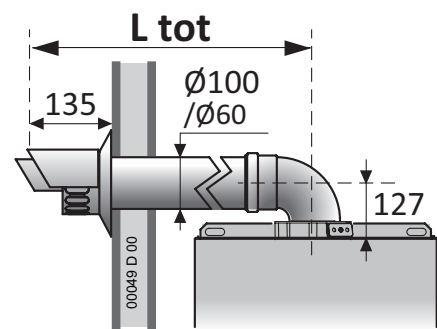
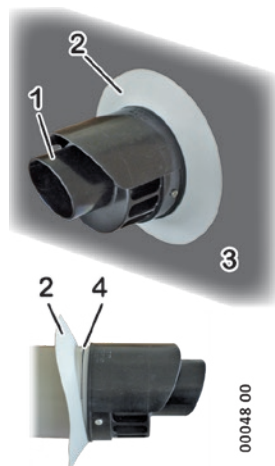
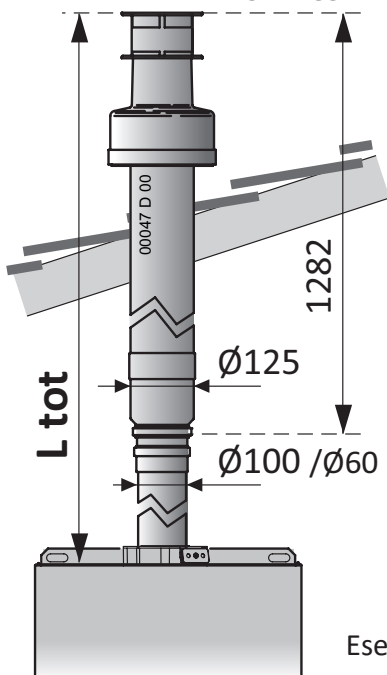
Un dimensionamento errato porterebbe ad inconvenienti quali: combustione incorretta; emissioni e rendimenti fuori specifica; allarmi per blocco caldaia; sporcamento o usura precoce del sistema combustione.

* **Nota:** Con il sistema separato è possibile realizzare anche sistemi di tipo C₁₃ e C₃₃.

** Le misure dell'asse dei condotti sono riferite al filo superiore caldaia ed immediatamente all'imbocco della prima curva ad angolo retto. Non sono considerati i dislivelli dovuti alle pendenze.



Sistema coassiale (C₁₃, C₃₃)



Montare il terminale di scarico coassiale orizzontale con la testina di scarico 1 IN ALTO, come mostrato nella figura, rispettando le misure nel disegno. Controllare che il rosone elastico 2 sia alloggiato nella scanalatura 4 e che aderisca alla superficie del muro 3.

Esempio di sistema coassiale verticale (C₃₃)

Lunghezza sistemi

Come leggere le tabelle

- Ogni tabella è relativa ad un solo modello ed è valida per i tipi di gas indicati e per i componenti di fumisteria originali (non apparecchi C6x)
- I dati differiscono in funzione del diametro del sistema di aspirazione e scarico e del tipo di condotti utilizzati. Non sono contemplati sistemi costituiti da tipi di condotto misti (a diametri misti o misto separato + coassiale)
- La caldaia, con impostazioni di fabbrica, copre una gamma di lunghezze che soddisfa la maggior parte delle applicazioni. All'occorrenza è possibile variare alcuni parametri di funzionamento per soddisfare una gamma di lunghezze aumentata. Il Servizio Assistenza è in grado di effettuare questa modifica.
- **L tot** è la massima **lunghezza totale equivalente** del sistema aspirazione + scarico, **da calcolare sommando**:
 - la **somma delle lunghezze fisiche** totali dei tratti rettilinei di aspirazione (IN) + scarico (OUT) dei sistemi separati, oppure la lunghezza fisica totale dei tratti rettilinei coassiali
 - le **perdite di carico, espresse in metri equivalenti, di tutti i componenti** del sistema di fumisteria diversi dai condotti, quindi *tutte le curve, anche quelle necessarie per ottenere tutti i tratti orizzontali*, ed i dispositivi a "T" per lo scarico condensa in punti intermedi

Sistemi separati

In tabella vengono indicate le lunghezze nette totali del condotto (aspirazione + scarico, completamente verticali, quindi teoriche nella maggior parte dei casi) e le perdite di carico, espresse in metri equivalenti, delle curve aggiunte, quindi anche quelle necessarie per ottenere tutti i tratti orizzontali, ed i dispositivi a "T" per lo scarico condensa in punti intermedi. **Il tutto è riferito solo a componenti di fumisteria originali.** La lunghezza fisica dei condotti necessari, in metri, sommata alle perdite di carico di curve e dispositivi (anch'esse in metri) dovrà essere inferiore o uguale alla **L tot max**.

Condotti corrugati flessibili

(i) È consentito (sia in caso di componenti originali, che da commercio C6x) l'utilizzo dei condotti corrugati flessibili solo ed unicamente nei tratti verticali. Per i tratti orizzontali è obbligatorio usare condotti rigidi, da raccordare ai tratti verticali corrugati utilizzando gli appositi adattatori e curve rigide. È inoltre vietato formare curve con il condotto flessibile.

Si declina qualsiasi responsabilità per malfunzionamenti in caso di inottemperanza a queste prescrizioni.

Nota: Ai fini della **L tot**, considerare le lunghezze dei tratti di condotti corrugati flessibili (originali) alla pari di quelli rigidi.

Tablelle lunghezze sistemi

SMART 25 K	gas: G20 - G31 - G230		con impostazioni di fabbrica			con impostazioni modificate <small>questa operazione può essere effettuata solo da personale autorizzato</small>			Accessorio "T" per scarico condensa (m)
	Diametro	tipo	L tot min÷max (m)	Curva 90° (m)	Curva 45° (m)	L tot min÷max (m)	Curva 90° (m)	Curva 45° (m)	
	Ø 80mm	Separato	1 ÷ 62	1.5	0.9				
Ø 60mm	Separato	1 ÷ ≤20	1.8	1.4	>20 ÷ 40	1.8	1.4	3.6	
Ø 50mm	Separato	1 ÷ ≤10	2.0	1.4	>10 ÷ ≤20	2.0	1.4	4.0	
Ø 100/60	Coassiale	1 ÷ 12	1.0	0.5	>20 ÷ 40			2.0	2.0

SMART 30 K	gas: G20 - G31 - G230		con impostazioni di fabbrica			con impostazioni modificate <small>questa operazione può essere effettuata solo da personale autorizzato</small>			Accessorio "T" per scarico condensa (m)
	Diametro	tipo	L tot min÷max (m)	Curva 90° (m)	Curva 45° (m)	L tot min÷max (m)	Curva 90° (m)	Curva 45° (m)	
	Ø 80mm	Separato	1 ÷ 62	1.5	0.9				
Ø 60mm	Separato	1 ÷ ≤20	1.8	1.4	>20 ÷ 40	1.8	1.4	3.6	
Ø 50mm	Separato	1 ÷ ≤10	2.0	1.4	>10 ÷ ≤20	2.0	1.4	4.0	
Ø 100/60	Coassiale	1 ÷ 12	1.0	0.5	>20 ÷ 40			2.0	2.0

SMART 35 K	gas: G20 - G31 - G230		con impostazioni di fabbrica			con impostazioni modificate <small>questa operazione può essere effettuata solo da personale autorizzato</small>			Accessorio "T" per scarico condensa (m)
	Diametro	tipo	L tot min÷max (m)	Curva 90° (m)	Curva 45° (m)	L tot min÷max (m)	Curva 90° (m)	Curva 45° (m)	
	Ø 80mm	Separato	1 ÷ 100	1.5	0.9				
Ø 60mm	Separato	1 ÷ ≤40	1.8	1.4	>40 ÷ 60	1.8	1.4	3.6	
Ø 50mm	Separato	1 ÷ ≤20	2.0	1.4	>20 ÷ 40	2.0	1.4	4.0	
Ø 100/60	Coassiale	1 ÷ 12	1.0	0.5				2.0	

Dati tecnici

DATI TECNICI		SMART 25 K			SMART 30 K			SMART 35 K		
Gas di riferimento	Unità di misura	G20 ⁽¹⁾ / 20%H2NG	G31	G230	G20 ⁽¹⁾ / 20%H2NG	G31	G230	G20 ⁽¹⁾ / 20%H2NG	G31	G230
Certificazione CE		0476 CS 1134			0476 CS 1134			0476 CS 1134		
Categoria		II ₂ HM3P /H2NG			II ₂ HM3P /H2NG			II ₂ HM3P /H2NG		
Tipo		B23 - B23P - B53 - B53P - C13 - C33 - C43 - C53 - C63 ⁽⁹⁾ - C83 - C93								
<i>(9) In configurazione C63 sono ammesse solo tipologie di scarico equivalenti ai tipi:</i>		C13-C33-C53-C83								
Temperatura di funzionamento (min÷max)	°C	0 ÷ +60			0 ÷ +60			0 ÷ +60		
<i>(1) Nel caso di utilizzo di miscela fino al 20% di idrogeno (20%H2NG), fare riferimento al solo valore di O₂</i>										
Portata Termica max. Q _{nw} (in sanitario)	kW	25.0	25.0	25.0	30.0	30.0	30.0	33.2	33.2	33.2
Portata Termica max. Q _n (in riscaldamento)	kW	21.0	21.0	21.0	25.0	25.0	25.0	28.0	28.0	28.0
Portata Termica min. Q _{min}	kW	2.6	2.6	2.6	2.6	2.6	2.6	3.5	3.5	3.5
Potenza Termica max. 60°/80°C *	kW	20.3	20.3	20.3	24.3	24.3	24.3	26.3	26.3	26.3
Potenza Termica min. 60°/80°C *	kW	2.4	2.4	2.4	2.4	2.4	2.4	3.2	3.2	3.2
Potenza Termica max. 30°/50°C *	kW	22.1	22.1	22.1	26.5	26.5	26.5	29.0	29.0	29.0
Potenza Termica min. 30°/50°C *	kW	2.7	2.7	2.7	2.7	2.7	2.7	3.7	3.7	3.7
Classe NO _x		6	6	6	6	6	6	6	6	6
CO corretto 0% O ₂ (a Q _{nw})	ppm	117.0	199.5	210.9	150.8	212.8	232.3	184.0	298.8	234.3
CO corretto 0% O ₂ (a Q _n)	ppm	96.2	159.6	173.9	117.0	199.5	195.5	151.2	275.3	364.9
CO ₂ (a Q _{nw})	%	9.0	10.1	10.4	9.0	10.1	10.4	9.1	10.1	10.1
CO ₂ (a Q _n)	%	9.0	10.1	10.4	9.0	10.1	10.4	9.1	10.1	10.1
Quantità di condensa a Q _n (a 30°/50°C *)	l/h	2.0	2.0	2.0	2.3	2.3	2.3	2.9	2.9	2.9
Quantità di condensa a Q _r (a 30°/50°C *)	l/h	0.3	0.3	0.3	0.3	0.3	0.3	0.4	0.4	0.4
Valore di pH della condensa	pH	2.8	2.8	2.8	2.8	2.8	2.8	2.8	2.8	2.8
Temperatura dei fumi max	°C	65.0 60/80* Q _n	63.0 60/80* Q _n	63.0 60/80* Q _n	65.0 60/80* Q _n	65.0 60/80* Q _n	65.0 60/80* Q _n	71.8 60/80* Q _n	70.6 60/80* Q _n	72.5 60/80* Q _n
Temperatura dei fumi min	°C	42.0 30/50* Q _{min}	42.0 30/50* Q _{min}	42.0 30/50* Q _{min}	42.0 30/50* Q _{min}	45.0 30/50* Q _{min}	42.0 30/50* Q _{min}	52.0 30/50* Q _{min}	52.0 30/50* Q _{min}	52.0 30/50* Q _{min}
Portata massica fumi (a 60/80°C * a Q _{nw})	kg/h	41.38	41.12	44.61	49.66	49.34	53.53	55.55	53.61	58.71
Portata massica fumi (a 60/80°C * a Q _n)	kg/h	34.76	34.54	37.81	41.38	41.12	45.01	46.85	45.22	49.52
Portata massica fumi (a 60/80°C * a Q _r)	kg/h	4.45	4.44	4.77	4.45	4.44	4.77	5.92	5.81	6.54
Dati con miscela di NG e H2 max 20%vol. (1)										
Portata Termica san. max. Q_{nw}(20%H2NG)	kW	22.5	—	—	26.0	—	—	30.6	—	—
Portata Termica risc. max. Q_n(20%H2NG)	kW	18.0	—	—	22.0	—	—	25.7	—	—
Portata Termica min. Q_{min}(20%H2NG)	kW	2.6	—	—	2.6	—	—	3.4	—	—
O ₂ a Q _{nw} (20%H2NG) - valore nominale (campo ammesso)	%	6.3 (7.1...6.2)	—	—	6.3 (7.1...6.2)	—	—	6.0 (6.6...5.7)	—	—
O ₂ a Q _n (20%H2NG) - valore nominale (campo ammesso)	%	6.3 (7.1...6.2)	—	—	6.3 (7.1...6.2)	—	—	6.0 (6.6...5.7)	—	—
O ₂ a Q _{min} (20%H2NG) - valore nominale (campo ammesso)	%	5.7 (6.3...5.4)	—	—	5.7 (6.3...5.4)	—	—	4.2 (4.8...4.0)	—	—
RENDIMENTO MISURATO										
Rendimento nominale (NCV) a 60°/80°C *	%	95.9			96.3			95.2		
Rendimento nominale (NCV) a 30°/50°C *	%	105.8			105.4			105.1		
Rendimento al 30% Q _a (NCV) a 30°/50°C *	%	106.2			106.1			106.9		

* temperatura ritorno / temperatura mandata; NCV = Potere Calorifico Inferiore (=Hi)
Nota: i dati sono stati rilevati con scarico coassiale orizzontale di lunghezza = 1 metro.

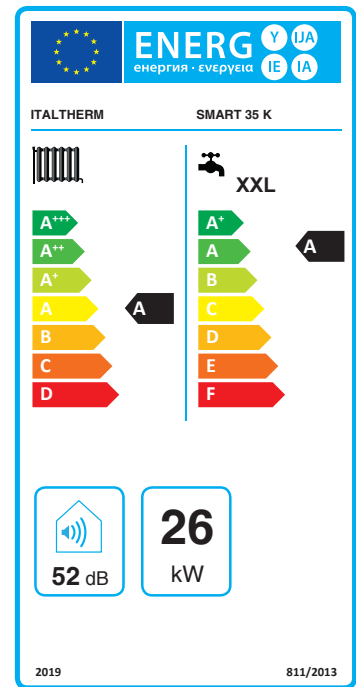
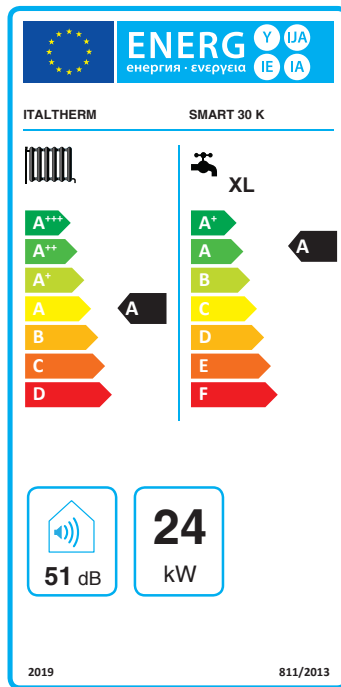
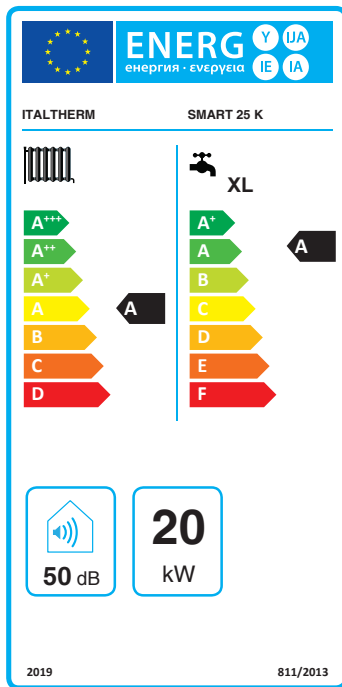
(segue)

DATI TECNICI (segue)	Gas di riferimento	Unità di misura	SMART 25 K			SMART 30 K			SMART 35 K								
			G20	G31	G230	G20	G31	G230	G20	G31	G230						
DATI RISCALDAMENTO																	
Campo di selezione temperatura (min+max) <i>zona principale, con campo a temperatura normale / bassa</i>		°C	35÷80 / 20÷45														
Campo di selezione temperatura (min+max) <i>zona secondaria</i>		°C	20÷80														
Caratteristiche acqua (o liquido termovettore) impianto di riscaldamento <i>(* = se presenti parti in alluminio lungo l'impianto riscald.)</i>		°f	5 ÷ 15 °f														
		pH	pH 7.5 ÷ 9.5 (7.5 ÷ 8.5 *)														
Vaso espansione		l	8			8			9								
Pressione di precarica del vaso espansione		bar	1			1			1								
Pressione ON / OFF del pressostato minima pressione impianto		bar	0.4 / 0.6 (±0.2)			0.4 / 0.6 (±0.2)			0.4 / 0.6 (±0.2)								
			<i>Per concludere correttamente il caricamento impianto, la pressione dell'acqua sanitaria dovrebbe essere superiore al valore OFF.</i>														
Pressione max esercizio		bar	3			3			3								
Temperatura max		°C	90			90			90								
Temperatura funzione antigelo on / off		°C	5 / 30			5 / 30			5 / 30								
DATI SANITARIO																	
Prelievo continuo ΔT 25°C		l/min	15.0			18.2			20.0								
Prelievo continuo ΔT 30°C		l/min	12.5			15.2			16.7								
Portata acqua min. <i>(per attivazione della richiesta sanitario)</i>		l/min	2.0			2.0			2.0								
Pressione min sanitario <i>(per attivazione della richiesta sanitario)</i>		bar	0.2			0.2			0.2								
Pressione max sanitario		bar	6			6			6								
Campo di selezione temperatura (min+max)		°C	35÷55			35÷55			35÷55								
Temperatura media dei fumi (ACS, ΔT 25°C)		°C	55			65			68								
Temperatura media dei fumi (ACS, ΔT 30°C)		°C	61			68			71								
CARATTERISTICHE ELETTRICHE																	
Tensione/Frequenza (tensione nominale)		V / Hz	220÷240 / 50 (230V)			220÷240 / 50 (230V)			220÷240 / 50 (230V)								
Potenza		W	75			90			107								
Grado di protezione			IP X5D			IP X5D			IP X5D								
CARATTERISTICHE DIMENSIONALI																	
Larghezza - Altezza - Profondità		mm	<i>vedere "Dimensioni ed ingombro" a pagina 3</i>														
Peso netto / lordo		kg	27.8 / 30.0			27.9 / 30.1			33.6 / 35.8								
COLLEGAMENTI																	
Collegamenti idraulici e gas			<i>vedere "Dimensioni ed ingombro" a pagina 3</i>														
Fumisteria: tipi, lunghezze e diametri			<i>vedere "Dimensionamento dei sistemi di fumisteria" a pagina 4</i>														
Delta P scarico/aspirazione (prevalenza residua ventilatore con impostazione standard)		Pa	10 ÷ 125			10 ÷ 130			8 ÷ 220								
PRESSIONI ALIMENTAZIONE GAS																	
Pressione nominale		mbar	20	37	20	20	37	20	20	37	20						
Pressione in ingresso (min+max)		mbar	17 ÷ 25	35÷40	17 ÷ 25	17 ÷ 25	35÷40	17 ÷ 25	17 ÷ 25	35÷40	17 ÷ 25						
CONSUMO GAS																	
a Q _{nw}		m ³ /h	2.64			2.05			3.17			2.46		3.51		2.72	
		kg/h	1.94			2.33			2.57								
a Q _n		m ³ /h	2.22			1.72			2.64			2.05		2.96		2.30	
		kg/h	1.63			1.94			2.17								
a Q _r		m ³ /h	0.27			0.21			0.27			0.21		0.37		0.29	
		kg/h	0.20			0.20			0.27					0.27			

Dati di combustione

DATI di COMBUSTIONE	Unità	SMART 25 K	SMART 30 K	SMART 35 K
Rendimento a Qn (NCV) a 60°/80°C	%	95.9	96.3	95.2
Rendimento al 30% Qn (NCV) a 60°/80°C	%	n.d.	n.d.	n.d.
Quantità di condensa a Qn a 30°/50°C	l/h	2.0	2.3	2.9
Valore alcalino della condensa	pH	2.8	2.8	2.8
Temperatura max funzionamento sanitario	°C	75	75	75
Temperatura funzionamento Anti-Legionella (modd. KR) impostazione (campo di regolazione)	°C	(N.A.)	(N.A.)	(N.A.)
Minima portata per attivazione sanitaria (modd. K)	l/min	2.0	2.0	2.0
Gas di riferimento		G20	G20	G20
Pressione di rete nominale	mbar	20	20	20
Portata termica max	kW	25.0	30.0	33.2
Portata termica min	kW	2.6	2.6	3.5
Potenza termica max a 60°/80°C	kW	19.3	24.3	26.7
Potenza termica min a 60°/80°C	kW	2.4	2.4	3.7
CO ₂ Qn	%	9.0	9.0	9.1
CO ₂ Qmin	%	8.7	8.7	9.3
CO misurato Qn	ppm	74.0	90.0	115.0
CO misurato Qmin	ppm	3.0	3.0	2.0
CO corretto 0% O ₂ Qn	ppm	96.2	117.0	151.2
CO corretto 0% O ₂ Qmin	ppm	4.0	4.0	2.7
O ₂ Qn	%	4.8	4.8	4.7
O ₂ Qmin	%	5.4	5.4	4.3
NO _x pond. corr. 0% O ₂ e 70% U.R.	mg/kWh	27.9	40.1	37.6
Classe NO _x		6	6	6
NO _x misurato Qn	ppm	17.0	18.0	19.0
NO _x misurato Qmin	ppm	18.0	18.0	14.0
NO _x corretto 0% O ₂ Qn	ppm	22.1	23.4	25.0
NO _x corretto 0% O ₂ Qmin	ppm	24.2	24.2	18.6
Temperatura fumi Qn	°C	65.0	65.0	71.8
Temperatura fumi Qmin	°C	62.0	62.0	52.0
Portata fumi Qn	kg/h	41.38	41.38	46.85
Portata fumi Qmin	kg/h	4.45	4.45	5.92
Rendimento di combustione 60°/80°C a Qn	%	97.7	97.7	97.3
Rendimento di combustione 60°/80°C a Qmin	%	97.7	97.7	97.7
Perdite al mantello 60°/80°C a Qn	%	1.15	0.55	2.07
Perdite al mantello 60°/80°C a Qmin	%	6.05	6.05	5.26
Perdite al mantello a bruciatore spento	%	2.42	2.42	2.10
Perdite al camino Qn	%	2.35	2.35	2.73
Perdite al camino Qmin	%	2.25	2.25	2.34
Perdite al camino a bruciatore spento	%	0.14	0.14	0.14

Dati ErP



Dati ErP - EU 813/2013

Marchio: SMART		Modelli:	SMART 25 K	SMART 30 K	SMART 35 K	
Recapiti: Italtherm S.p.A. - Via Salvo D'Acquisto - 29010 Pontenure (PC) - Italia						
Dati ErP - EU 813/2013		Simbolo	Unità	Valore	Valore	Valore
Apparecchio a condensazione		SI / NO		SI	SI	SI
Apparecchio misto		SI / NO		SI	SI	SI
Caldaia di tipo B1		SI / NO		NO	NO	NO
Apparecchio di cogenerazione per il riscaldamento d'ambiente:		SI / NO		NO	NO	NO
Apparecchio a bassa temperatura (**)		SI / NO		NO	NO	NO
ErP riscaldamento	Potenza termica nominale	$P_{nominale}$	kW	20	24	26
	Potenza termica utile alla potenza termica nominale ad alta temperatura (*)	P_d	kW	20.3	24.3	26.3
	Potenza termica utile al 30% della Potenza termica nominale a bassa temperatura (**)	P_2	kW	6.7	8.0	9.0
	Efficienza energetica stagionale del riscaldamento d'ambiente (GCV)	η_s	%	91	90	91
	Efficienza utile alla potenza termica nominale ad alte temperature (*) (GCV)	η_a	%	86.4	86.4	85.7
ErP ACS	Efficienza utile al 30% della potenza termica nominale a basse temperature (**)	η_2	%	95.6	95.4	96.3
	Profilo di carico dichiarato			XL	XL	XXL
	Efficienza energetica di riscaldamento dell'acqua (GCV)	η_{wh}	%	84	85	85
	Consumo quotidiano di energia elettrica	Q_{elec}	kWh	0.145	0.149	0.160
Consumo ausiliario elettrico	Consumo quotidiano di combustibile	Q_{fuel}	kWh	23.4	23.6	28.5
	A pieno carico	e_{lmax}	kW	0.029	0.036	0.040
	A carico parziale	e_{lmin}	kW	0.013	0.014	0.014
Altre informazioni	In modo stand-by	P_{sb}	kW	0.005	0.005	0.005
	Dispersione termica in standby	P_{stby}	kW	0.025	0.030	0.029
	Consumo energetico del bruciatore di accensione	P_{ign}	kW	0.000	0.000	0.000
	Livello della potenza sonora all'interno	L_{WA}	dB	50	51	52
	Emissioni di ossidi di azoto	NO_x	mg/kWh	27.9	40.1	37.6

(*) Regime ad alta temperatura: temperatura di ritorno di 60 °C all'entrata nell'apparecchio e 80 °C di temperatura di fruizione all'uscita dell'apparecchio.
 (**) Bassa temperatura: temperatura di ritorno (all'entrata della caldaia) per le caldaie a condensazione 30 °C, per gli apparecchi a bassa temperatura di 37 °C e per gli altri apparecchi di 50 °C.
 GCV = Potere Calorifico Superiore (=Hs)

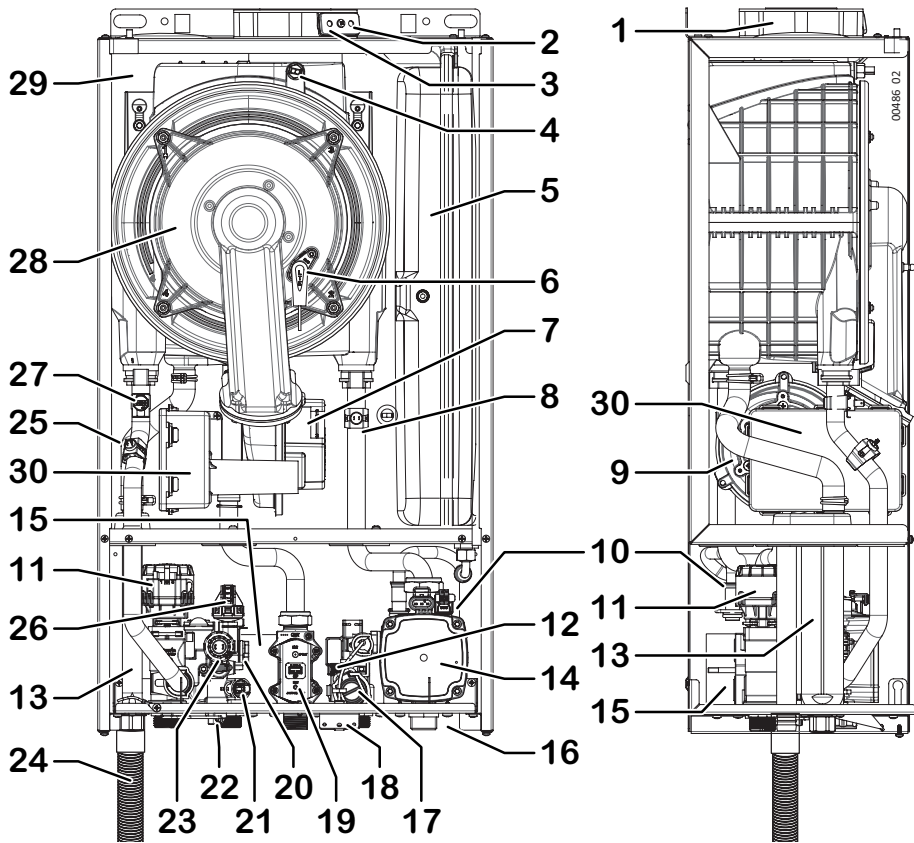
Scheda prodotto - EU 811/2013

Marchio: SMART		Modelli:	SMART 25 K	SMART 30 K	SMART 35 K	
Recapiti: Italtherm S.p.A. - Via Salvo D'Acquisto - 29010 Pontenure (PC) - Italia						
Scheda prodotto - EU 811/2013		Simbolo	Unità	Valore	Valore	Valore
Profilo di carico dichiarato ACS				XL	XL	XXL
Classe di Efficienza energetica stagionale di riscaldamento di ambiente				A	A	A
Classe di Efficienza energetica di riscaldamento dell'acqua				A	A	A
Potenza termica nominale		$P_{nominale}$	kW	20	24	26
Consumo annuo di energia in riscaldamento		Q_{HE}	GJ	35	43	47
Consumo annuo di energia elettrica		AEC	kWh	32	33	35
Consumo annuo di combustibile		AFC	GJ	18	18	22
Efficienza energetica stagionale del riscaldamento d'ambiente (GCV)		η_s	%	91	90	91
Efficienza energetica di riscaldamento dell'acqua (GCV)		η_{wh}	%	84	85	85
Livello della potenza sonora all'interno		L_{WA}	dB	50	51	52

GCV = Potere Calorifico Superiore (=Hs)

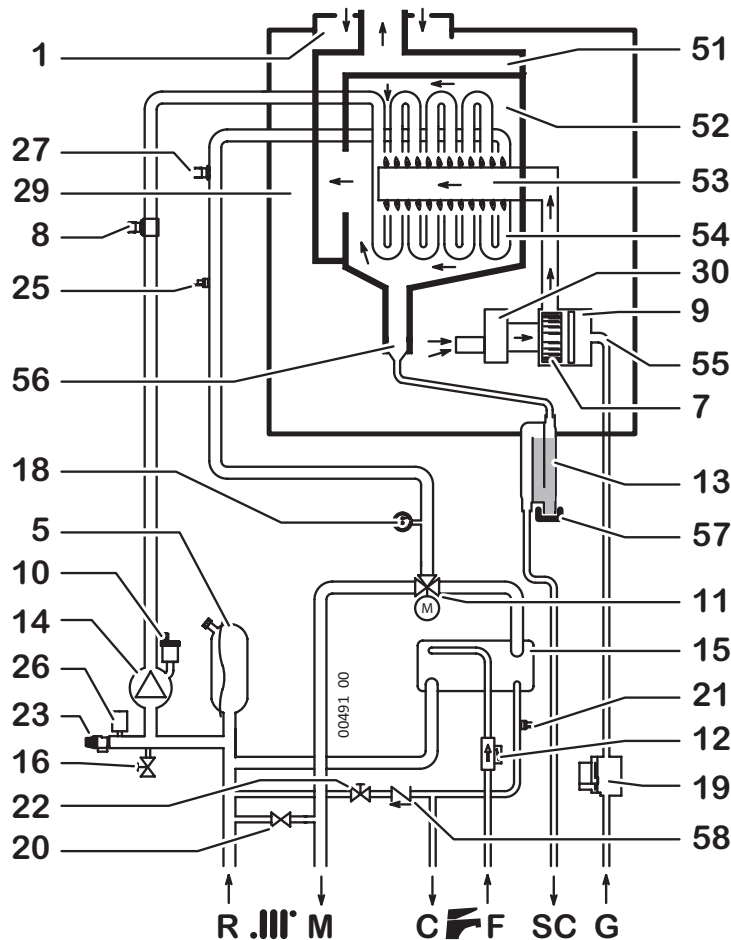
Componenti

Vista interna



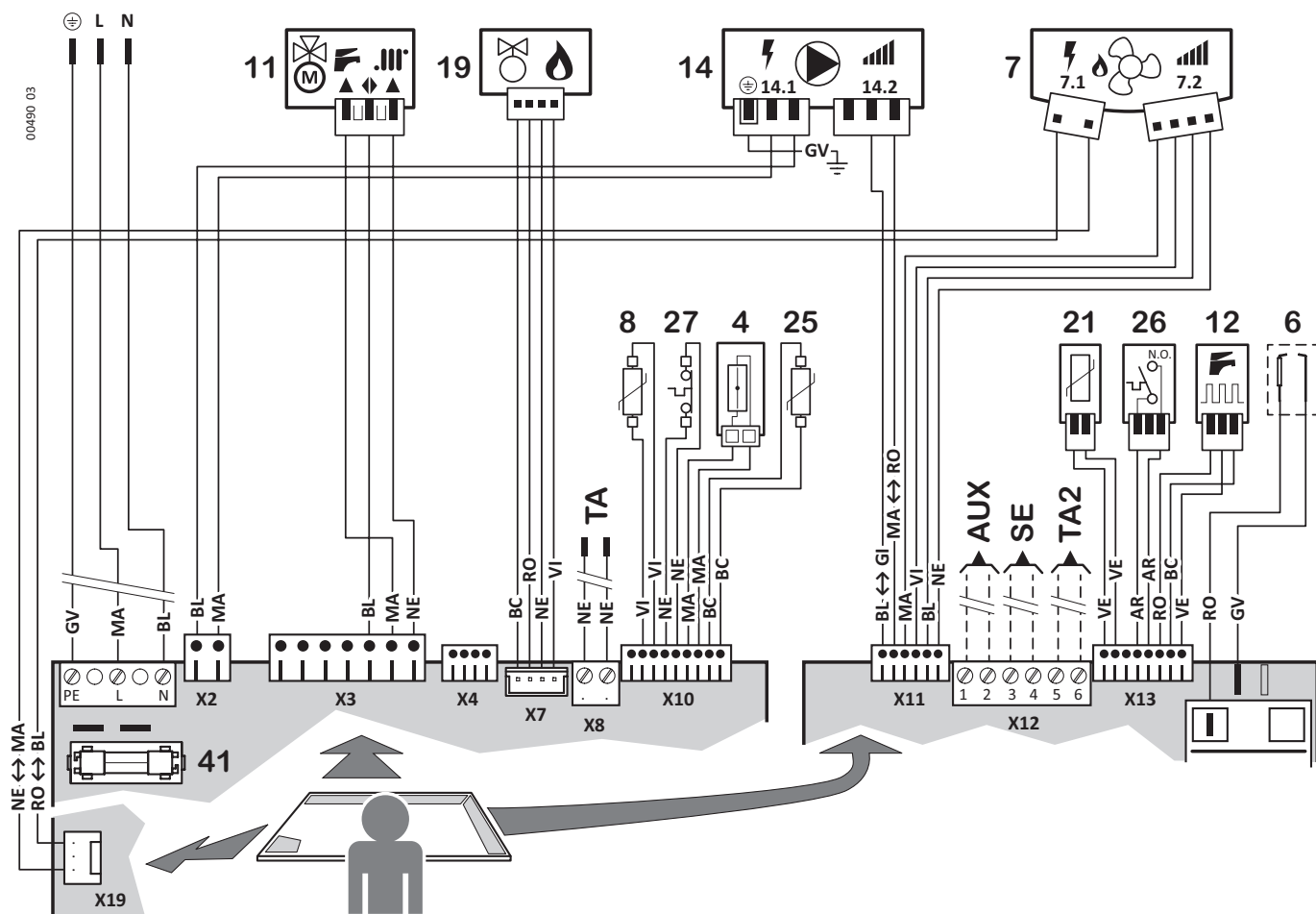
- 1 Flangia aspirazione/scarico fumi
- 2 Presa per prova combustione (aspirazione)
- 3 Presa per prova combustione (scarico)
- 4 Fusibile termico fumi
- 5 Vaso espansione
- 6 Elettrodo accensione+rilevazione
- 7 Motoventilatore
- 8 Sonda temperatura ritorno impianto
- 9 Sistema di miscelazione aria/gas
- 10 Valvola sfogo aria automatica (riscaldamento, incorporata nel circolatore)
- 11 Valvola a tre vie motorizzata
- 12 Sensore di flusso precedenza ACS
- 13 Sifone raccoglicondensa
- 14 Circolatore
- 15 Scambiatore sanitario
- 16 Rubinetto scarico impianto
- 17 Filtro su acqua in ingresso
- 18 Manometro
- 19 Valvola gas
- 20 By-pass impianto (incorporato nel gruppo idraulico della valvola a 3 vie)
- 21 Sonda controllo temperatura sanitario
- 22 Rubinetto caricamento impianto
- 23 Valvola sicurezza 3 bar
- 24 Tubo scarico condensa

Schema funzionale



- 25 Sonda temperatura mandata impianto
- 26 Pressostato sicurezza min. press. acqua
- 27 Termostato sicurezza caldaia (mandata)
- 28 Gruppo combustione (bruciatore + scambiatore primario)
- 29 Camera stagna
- 30 Silenziatore aspirazione
- 51 Convogliatore fumi
- 52 Camera di combustione
- 53 Bruciatore
- 54 Scambiatore primario
- 55 Tubo gas
- 56 Scarico condensa gruppo combustione
- 57 Tappo per pulizia sifone condensa
- 58 Valvola di ritegno

- R Ritorno impianto
- M Mandata impianto
- C Uscita acqua calda
- F Entrata acqua fredda
- SC Scarico condensa
- G Entrata Gas



- 4 Fusibile termico fumi
- 6 Elettrodo accensione+rilevazione
- 7.1 Motoventilatore - alimentazione
- 7.2 Motoventilatore - controllo velocità
- 8 Sonda temperatura ritorno impianto
- 11 Valvola a tre vie motorizzata
- 12 Sensore di flusso precedenza ACS
- 14.1 Circolatore - alimentazione
- 14.2 Circolatore - controllo modulazione
- 19 Valvola gas
- 21 Sonda controllo temperatura sanitario
- 25 Sonda temperatura mandata impianto
- 26 Pressostato sicurezza min. press. acqua (*)
- 27 Termostato sicurezza caldaia (mandata) (*)
- 41 Fusibile F2A (2 A rapido)

(*) i contatti di questi componenti sono raffigurati in condizione di riposo (sistema a freddo, pressione impianto nulla, flusso nullo)

Componenti esterni, opzionali:

TA Termostato ambiente: (anche Cronotermostato)
 Contatto semplice SELV. Chiuso = richiesta attiva.
 oppure **Comando remoto** (solo originale)

SE Predisposizione per kit sonda esterna

TA2 Predisposizione per termostato ambiente zone a temperatura differenziata

AUX Predisposizione per ingresso ausiliario, configurabile con Parametro 46 (vedere libretto istruzioni caldaia).

Abbreviazioni: COM/◄ Comune • N.C. Normalmente chiuso (contatto) • N.O. Normalmente aperto (contatto) • RIS/▮ Riscaldamento (comando deviazione) • SAN/▮ Sanitario (comando deviazione)

Colori: AR arancio • BC bianco • BL blu • GI giallo • GV giallo-verde • MA marrone • NE nero • RO rosso • VE verde • VI viola (↔ possibili alternative colori)



Number	KIP-17309/E	Replaces	KIP-16722/E
Issue date	16-05-2023	Contract number	I 0220
Report number	2001134/9	Scope	Art.4 of No.813/2013 (2-8-2013) and 92/42/EEC (21-05-1992)
PIN	0476CS1134	Module	B (Type testing)

EC TYPE-EXAMINATION CERTIFICATE (BED/R813)

Kiwa Cermet Italia, notified body for council Directive 92/42/EC, hereby declares that the central heating condensing boiler, type(s):

**SMART 15 K, SMART 15 KR, SMART 25 K, SMART 25 KR,
SMART 30 K, SMART 30 KR, SMART 35 K, SMART 35 KR**

Manufacturer

ITALTHERM S.p.A.
Via Salvo d'Acquisto,
29010 Pontenure (PC), Italy

meet the requirements regarding useful efficiencies according to **article 4 of commission regulation (EU) No. 813/2013** and as described in the **Directive 92/42/EEC on efficiency requirements**.

Reference standard: EN 15502-1:2021 and EN 15502-2-1:2022

This certificate is only valid in combination with the appendix to this certificate, where specific information and/or conditions are given.

CERTIFICATE

Kiwa Cermet Italia S.p.A.
Società con socio unico, soggetta all'attività di direzione e coordinamento di Kiwa Italia Holding Srl

Via Cadriano, 23
40057 Granarolo dell'Emilia (BO)

Unità locale

Via Treviso 32/34
31020 San Vendemiano (TV)

Tel +39. 0438 411755

Fax +39.0438 22428

E-mail: info@kiwacermet.it

www.kiwa.it

www.kiwacermet.it

GASTEC

President

Giampiero Belcredi

Digitally signed by: BELCREDI GIAMPIERO

Date: 18/05/2023 12:02:47



PRD N° 069B

Membro degli Accordi di Mutuo Riconoscimento EA, IAF e ILAC
Signatory of EA, IAF and ILAC Mutual Recognition Agreements

CE
0476



Number KIP-17309/E **Page** 1 of 4
Issue date 16-05-2023 **Scope** Art.4 of No.813/2013 (2-8-2013)
and 92/42/EEC (21-05-1992)
Report number 2001134/9 **Module** B (Type testing)
PIN 0476CS1134

APPENDIX TO EU TYPE-EXAMINATION CERTIFICATE (BED/R813)

Brand name: **SMART**

Specifications:

Models:

SMART 15 K, SMART 15 KR

Condensing boiler: yes
Range rated: yes
Low-temperature boiler: no
B1 boiler: no
Combination heater: yes (mod. SMART 15 K)
(¹⁾ no (mod. SMART 15 KR)

(¹⁾ The boiler can be connected to an external tank for domestic hot water production

	Symbol	Value	Unit
Useful heat output			
At rated heat output and high-temperature regime (*)	P ₄	14,4	kW
At 30 % of rated heat output and low-temperature regime (**)	P ₁	4,8	kW
Useful efficiencies (GCV)			
At rated heat output and high-temperature regime (*)	η_4	85,7	%
At 30 % of rated heat output and low-temperature regime (**)	η_1	94,9	%
Useful efficiencies (NCV)			
At rated heat output and high-temperature regime (*)	η_{100}	95,2	%
At 30 % of rated heat output and low-temperature regime (**)	η_{30}	105,4	%

(*) High-temperature regime means 60 °C return temperature at heater inlet and 80 °C feed temperature at heater outlet.

(**) Low temperature means for condensing boilers 30 °C, for low-temperature boilers 37 °C and for other heaters 50 °C return temperature (at heater inlet).

(GCV) Calculated values are based on Gross calorific value (reference conditions:15 °C, 1013,25 mbar)

(NCV) Calculated values are based on Net calorific value (reference conditions:15 °C, 1013,25 mbar)

The validity of this certificate can be verified on request at the following e-mail address: info@kiwacermet.it

This certificate will expire if there have been any changes to the product that may have an impact on compliance with the requirements of the Directive. This certificate will expire if there have been any updates and / or changes to the Technical Standards applicable unless specifically approved by Kiwa Cermet Italia. Any total or partial reproduction of this document in any form, without Kiwa Cermet Italia express authorization, is prohibited.

Kiwa Cermet Italia S.p.A., Via Cadriano 23, 40057 Granarolo dell' Emilia (BO), Italy



Number KIP-17309/E **Page** 2 of 4
Issue date 16-05-2023 **Scope** Art.4 of No.813/2013 (2-8-2013)
and 92/42/EEC (21-05-1992)
Report number 2001134/9 **Module** B (Type testing)
PIN 0476CS1134

APPENDIX TO EU TYPE-EXAMINATION CERTIFICATE (BED/R813)

Brand name: **SMART**

Specifications:

Models:

SMART 25 K, SMART 25 KR

Condensing boiler: yes
Range rated: yes
Low-temperature boiler: no
B1 boiler: no
Combination heater: yes (mod. SMART 25 K)
(¹⁾ no (mod. SMART 25 KR)

(¹) The boiler can be connected to an external tank for domestic hot water production

	Symbol	Value	Unit
Useful heat output			
At rated heat output and high-temperature regime (*)	P ₄	20,3	kW
At 30 % of rated heat output and low-temperature regime (**)	P ₁	6,7	kW
Useful efficiencies (GCV)			
At rated heat output and high-temperature regime (*)	η_4	86,4	%
At 30 % of rated heat output and low-temperature regime (**)	η_1	95,6	%
Useful efficiencies (NCV)			
At rated heat output and high-temperature regime (*)	η_{100}	95,9	%
At 30 % of rated heat output and low-temperature regime (**)	η_{30}	106,2	%

(*) High-temperature regime means 60 °C return temperature at heater inlet and 80 °C feed temperature at heater outlet.

(**) Low temperature means for condensing boilers 30 °C, for low-temperature boilers 37 °C and for other heaters 50 °C return temperature (at heater inlet).

(GCV) Calculated values are based on Gross calorific value (reference conditions:15 °C, 1013,25 mbar)

(NCV) Calculated values are based on Net calorific value (reference conditions:15 °C, 1013,25 mbar)

The validity of this certificate can be verified on request at the following e-mail address: info@kiwacermet.it
This certificate will expire if there have been any changes to the product that may have an impact on compliance with the requirements of the Directive. This certificate will expire if there have been any updates and / or changes to the Technical Standards applicable unless specifically approved by Kiwa Cermet Italia.
Any total or partial reproduction of this document in any form, without Kiwa Cermet Italia express authorization, is prohibited.

Kiwa Cermet Italia S.p.A., Via Cadriano 23, 40057 Granarolo dell' Emilia (BO), Italy



Number KIP-17309/E **Page** 3 of 4
Issue date 16-05-2023 **Scope** Art.4 of No.813/2013 (2-8-2013)
and 92/42/EEC (21-05-1992)
Report number 2001134/9 **Module** B (Type testing)
PIN 0476CS1134

APPENDIX TO EU TYPE-EXAMINATION CERTIFICATE (BED/R813)

Brand name: **SMART**

Specifications:

Models:

SMART 30 K, SMART 30 KR

Condensing boiler: yes
Range rated: yes
Low-temperature boiler: no
B1 boiler: no
Combination heater: yes (mod. SMART 30 K)
(¹⁾ no (mod. SMART 30 KR)

(¹⁾ The boiler can be connected to an external tank for domestic hot water production

	Symbol	Value	Unit
Useful heat output			
At rated heat output and high-temperature regime (*)	P ₄	24,3	kW
At 30 % of rated heat output and low-temperature regime (**)	P ₁	8,0	kW
Useful efficiencies (GCV)			
At rated heat output and high-temperature regime (*)	η_4	86,7	%
At 30 % of rated heat output and low-temperature regime (**)	η_1	95,4	%
Useful efficiencies (NCV)			
At rated heat output and high-temperature regime (*)	η_{100}	96,3	%
At 30 % of rated heat output and low-temperature regime (**)	η_{30}	105,9	%

(*) High-temperature regime means 60 °C return temperature at heater inlet and 80 °C feed temperature at heater outlet.

(**) Low temperature means for condensing boilers 30 °C, for low-temperature boilers 37 °C and for other heaters 50 °C return temperature (at heater inlet).

(GCV) Calculated values are based on Gross calorific value (reference conditions:15 °C, 1013,25 mbar)

(NCV) Calculated values are based on Net calorific value (reference conditions:15 °C, 1013,25 mbar)

The validity of this certificate can be verified on request at the following e-mail address: info@kiwacermet.it

This certificate will expire if there have been any changes to the product that may have an impact on compliance with the requirements of the Directive. This certificate will expire if there have been any updates and / or changes to the Technical Standards applicable unless specifically approved by Kiwa Cermet Italia. Any total or partial reproduction of this document in any form, without Kiwa Cermet Italia express authorization, is prohibited.

Kiwa Cermet Italia S.p.A., Via Cadriano 23, 40057 Granarolo dell' Emilia (BO), Italy



Number KIP-17309/E **Page** 4 of 4
Issue date 16-05-2023 **Scope** Art.4 of No.813/2013 (2-8-2013)
and 92/42/EEC (21-05-1992)
Report number 2001134/9 **Module** B (Type testing)
PIN 0476CS1134

APPENDIX TO EU TYPE-EXAMINATION CERTIFICATE (BED/R813)

Brand name: **SMART**

Specifications:

Models:

SMART 35 K, SMART 35 KR

Condensing boiler: yes
Range rated: yes
Low-temperature boiler: no
B1 boiler: no
Combination heater: yes (mod. SMART 35 K)
(¹⁾ no (mod. SMART 35 KR)

(¹⁾ The boiler can be connected to an external tank for domestic hot water production

	Symbol	Value	Unit
Useful heat output			
At rated heat output and high-temperature regime (*)	P ₄	26,3	kW
At 30 % of rated heat output and low-temperature regime (**)	P ₁	9,0	kW
Useful efficiencies (GCV)			
At rated heat output and high-temperature regime (*)	η_4	85,7	%
At 30 % of rated heat output and low-temperature regime (**)	η_1	96,3	%
Useful efficiencies (NCV)			
At rated heat output and high-temperature regime (*)	η_{100}	95,2	%
At 30 % of rated heat output and low-temperature regime (**)	η_{30}	106,9	%

(*) High-temperature regime means 60 °C return temperature at heater inlet and 80 °C feed temperature at heater outlet.

(**) Low temperature means for condensing boilers 30 °C, for low-temperature boilers 37 °C and for other heaters 50 °C return temperature (at heater inlet).

(GCV) Calculated values are based on Gross calorific value (reference conditions:15 °C, 1013,25 mbar)

(NCV) Calculated values are based on Net calorific value (reference conditions:15 °C, 1013,25 mbar)

The validity of this certificate can be verified on request at the following e-mail address: info@kiwacermet.it

This certificate will expire if there have been any changes to the product that may have an impact on compliance with the requirements of the Directive. This certificate will expire if there have been any updates and / or changes to the Technical Standards applicable unless specifically approved by Kiwa Cermet Italia. Any total or partial reproduction of this document in any form, without Kiwa Cermet Italia express authorization, is prohibited.

Kiwa Cermet Italia S.p.A., Via Cadriano 23, 40057 Granarolo dell' Emilia (BO), Italy



Number	KIP-17309/G	Replaces	KIP-16722/G
Issue date	16-05-2023	Contract number	I 0220
Due date	15-05-2033	Scope	(EU) 2016/426 (9 March 2016)
Report number	2001134/9	Module	B (Type testing)
PIN	0476CS1134		

EU TYPE-EXAMINATION CERTIFICATE (GAR)

Kiwa Cermet Italia declares that the central heating condensing boiler, type(s):

**SMART 15 K, SMART 15 KR, SMART 25 K, SMART 25 KR,
SMART 30 K, SMART 30 KR, SMART 35 K, SMART 35 KR**

Manufacturer

ITALTHERM S.p.A.
Via Salvo d'Acquisto,
29010 Pontenure (PC), Italy

Meet the essential requirements as described in the
Regulation (EU) 2016/426 relating to appliances burning gaseous fuels.

Reference standard: EN 15502-1:2021 and EN 15502-2-1:2022

This certificate is only valid in combination with the appendix to this certificate, where specific information and/or conditions are given.

CERTIFICATE

Kiwa Cermet Italia S.p.A.
Società con socio unico, soggetta all'attività di direzione e coordinamento di Kiwa Italia Holding Srl
Via Cadriano, 23
40057 Granarolo dell'Emilia (BO)
Unità locale
Via Treviso 32/34
31020 San Vendemiano (TV)
Tel +39. 0438 411755
Fax +39.0438 22428
E-mail: info@kiwacermet.it
www.kiwa.it
www.kiwacermet.it

GASTEC

President
Giampiero Belcredi

Digitally signed by: BELCREDI GIAMPIERO
Date: 18/05/2023 12:10:09



PRD N° 069B

Membro degli Accordi di Mutuo Riconoscimento EA, IAF e ILAC
Signatory of EA, IAF and ILAC Mutual Recognition Agreements



Rev.4





Number KIP-17309/G **Page** 1 of 1
Issue date 16-05-2023 **Scope** (EU) 2016/426 (9 March 2016)
Due date 15-05-2033 **Module** B (Type testing)
Report number 2001134/9
PIN 0476CS1134

APPENDIX TO EU TYPE-EXAMINATION CERTIFICATE (GAR)

Brand name: **SMART**

Types:

Model name	Heat Input (Hi)	
	CH Max – Min (kW)	DHW Max – Min (kW)
SMART 15 K	15,0 – 2,6	30,0 – 2,6
SMART 15 KR	15,0 – 2,6	30,0 – 2,6
SMART 25 K	21,0 – 2,6	25,0 – 2,6
SMART 25 KR	21,0 – 2,6	25,0 – 2,6
SMART 30 K	25,0 – 2,6	30,0 – 2,6
SMART 30 KR	25,0 – 2,6	30,0 – 2,6
SMART 35 K	28,0 – 3,5	33,2 – 3,5
SMART 35 KR	28,0 – 3,5	33,2 – 3,5

Appliance types:

B₂₃, B_{23P}, B₅₃, B_{53P}, C₁₃, C₃₃, C₄₃, C₅₃, C₆₃, C₈₃, C₉₃

Countries:

AL, AT, BE, BG, CH, CY, CZ, DE, DK, EE, ES, FI, FR, GB, GR, HR, HU, IE, IS, IT, LT, LU, LV, MK, MT, NO, NL, PL, PT, RO, SE, SI, SK, TR

Gas groups:

Group	mbar	Group	mbar	Group	mbar
E	20	E(S)	20	M	20
H	20;25	Er	20/25	P	30; 37; 50
Esi	20/25	EY20	20	HY20	20;25

The above gas groups can be combined according to the standard EN437:2021 and national situation of countries.

Note: Suffix “Y20” means that the appliances are suitable for the use of natural gas of the indicated gas group, mixed with hydrogen resulting in a gas mixture containing up to 20% of Hydrogen gas (H₂) when the appliance is set for the reference gas G₂₀.

Remarks: –

The validity of this certificate can be verified on request at the following e-mail address: info@kiwacermet.it
This certificate will expire if there have been any changes to the product that may have an impact on compliance with the requirements of the Directive. This certificate will expire if there have been any updates and / or changes to the Technical Standards applicable unless specifically approved by Kiwa Cermet Italia.
Any total or partial reproduction of this document in any form, without Kiwa Cermet Italia express authorization, is prohibited.

Kiwa Cermet Italia S.p.A., Via Cadriano 23, 40057 Granarolo dell'Emilia (BO), Italy

SMART



DICHIARAZIONE DI DETRAIBILITÀ FISCALE

Si certifica che i prodotti di seguito elencati rispondono ai requisiti dell'articolo 9 comma 2 bis -allegato I-del D.M. 19 febbraio 2007 già modificato dal D.M. 26 ottobre 2007 e coordinato con D.M. 7 aprile 2008, attuativo della Legge Finanziaria 2008 ("disposizioni in materia di detrazione per le spese di ri-qualificazione energetica del patrimonio edilizio esistente,") ai sensi dell'art. 1 comma 349 della legge 27 dicembre 2006, n. 296, e successive modifiche e integrazioni, al DL nr. 34 del 2020 convertito in Legge nr. 77 del 17 Luglio 2020:

SMART 25 K
 SMART 30 K
 SMART 35 K

I suddetti apparecchi pertanto rispettano i requisiti per l'accesso alle seguenti tipologie di detrazione fiscale:

- **Superbonus 110%** secondo L. 17 luglio 2020 nr. 77 e secondo Decreto 6 agosto 2020
- **Ecobonus 50-65%** secondo L. 27 dicembre 2006 nr. 296 e s.m.i. e secondo Decreto 6 agosto 2020 *(la detrazione per interventi di risparmio energetico sale al 65% qualora a tali apparecchi si aggiunga la contestuale installazione di sistemi di termoregolazione evoluti Italtherm: Comando remoto con regolatore climatico cod. 401080010 / Comando remoto con regolatore climatico cod. 401080001).*
- **Bonus casa 50%** secondo DPR 22 dicembre 1986 nr. 917 e art. 16-bis e s.m.i.

La presente dichiarazione è rilasciata per finalità connesse all'espletamento delle pratiche inerenti le detrazioni fiscali.

DATI PRATICA ENEA Classe efficienza energetica A	Potenza utile nominale del generatore (kW)	Rendimento termico utile al 100% della potenza utile nominale (%)	Efficienza energetica in riscaldamento d'ambiente della caldaia η_s (%)	Efficienza energetica in riscaldamento di ACS η_{wh} (%)	Classe di efficienza stagionale	Alimentazione caldaia	Sistema di termoregolazione evoluto classe V
SMART 25 K	21	95.9	91	84	A	METANO/GPL	OPZIONALE
SMART 30 K	25	96.3	90	85	A	METANO/GPL	OPZIONALE
SMART 35 K	28	95.2	91	85	A	METANO/GPL	OPZIONALE

Pontenure (Pc) 14.02.2024

ITALTHERM S.p.A.

Ing. Giovanni FONTANA
 Responsabile consulenza tecnica

ITALTHERM S.p.A. • Via S. D'Acquisto • 29010 Pontenure (PC) • Tel (+39) 0523.575611 • www.italtherm.it • info@italtherm.it

Lined writing area with horizontal lines for text entry.



SMART | K

www.caldaiesmart.it